

3

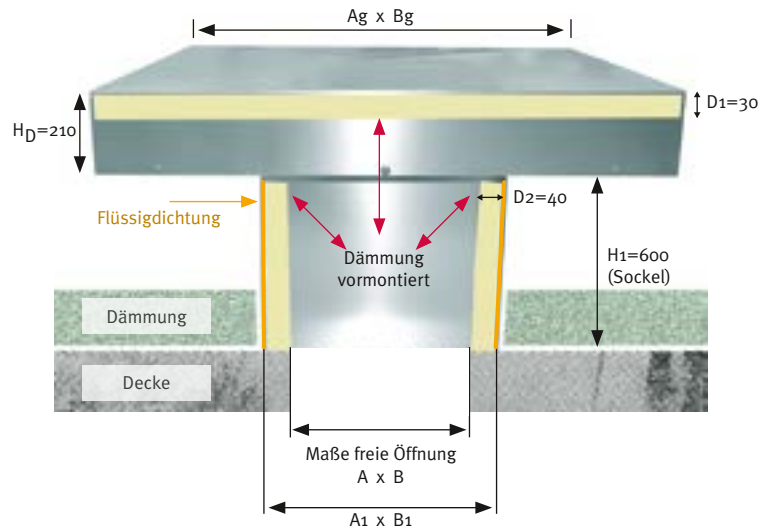
## Flachdachzubehör





## ÜBERSICHT

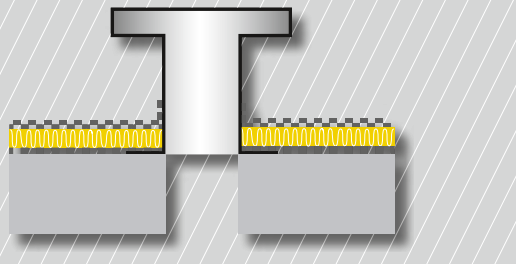
### Aufzugschacht-Entlüftung Standard



Artikel-Nr.	A mm	B mm	A1 mm	B1 mm	H1 mm	HD mm	Ag mm	Bg mm	D1 mm	D2 mm
ASESTAK 350 •	350	350	435	435	600	210	960	960	30	40
ASESTAK 400 •	400	400	485	485	600	210	960	960	30	40
ASESTAK 450 •	450	450	535	535	600	210	960	960	30	40
ASESTAK 500 •	500	500	585	585	600	210	960	960	30	40
ASESTAK 600 •	600	600	685	685	600	210	1060	1060	30	40
ASESTAK 700 •	700	700	785	785	600	210	960	960	30	40



Die Aufzugschacht-Entlüftung muss beim Einbau zusätzlich mechanisch befestigt werden.



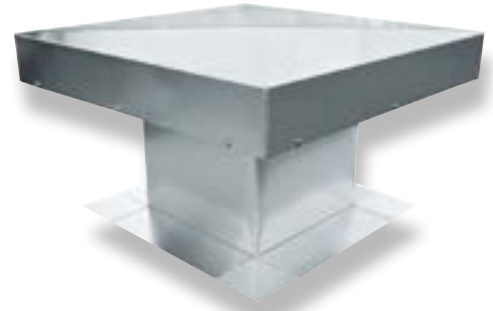
- Keine Lagerware



## Aufzugschacht-Entlüftung Standard

Material: Aluminium Almg 3

- ⊗ Schlagregendicht
- ⊗ Sicher gegen Flugschnee
- ⊗ Kein Kondensat
- ⊗ Mit Steinwolleämmung Brandschutzklasse A1



Artikel-Nr.	Material	Höhe gesamt (H <sub>2</sub> )	Freier Lüftungsquerschnitt (m <sup>2</sup> )
AESTAK 350 •	Aluminium	810	0,12
AESTAK 400 •	Aluminium	810	0,16
AESTAK 450 •	Aluminium	810	0,21
AESTAK 500 •	Aluminium	810	0,21
AESTAK 600 •	Aluminium	810	0,24
AESTAK 700 •	Aluminium	810	0,19



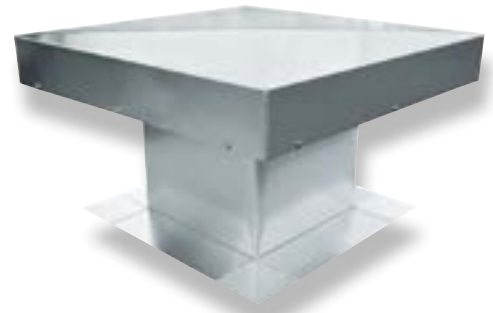
- Keine Lagerware. Lieferzeit 10 – 12 Tage.
- + Fertigung auch in anderen Abmessungen möglich. Preis auf Anfrage.
- + Pulverbeschichtung in RAL-Farben bei allen Aluminium-Teilen möglich. Preis auf Anfrage.
- + Details und Bestellung siehe Seite 3/3



- **Bestellung** Aufzugschacht-Entlüftung Standard

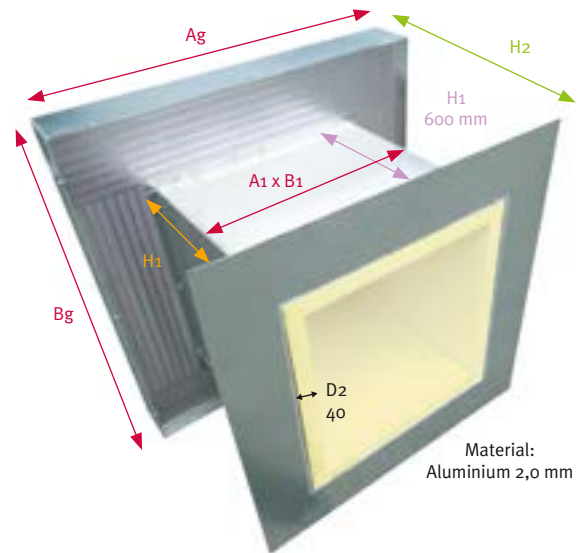
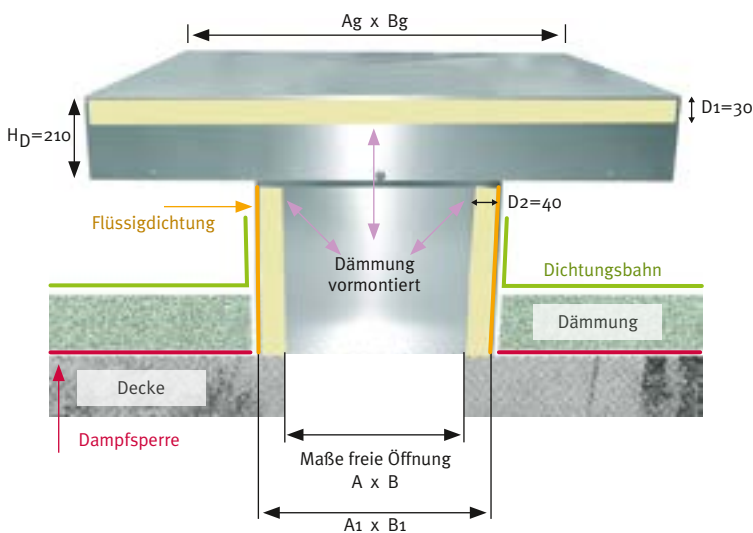
---

- **Angebot** Aufzugschacht-Entlüftung Standard



Hier Größe der benötigten freien Öffnung, freien Lüftungsquerschnitt und Höhe eintragen. Alle anderen Abmessungen ergeben sich aus der Fertigungsplanung.

Menge	Länge (A) mm	Breite (B) mm	Höhe (H <sub>2</sub> ) mm	freier Lüftungsquerschnitt	Material
					Aluminium 2 mm



### Besteller/Absender

Firma

Straße

Ansprechpartner

PLZ/Ort

E-Mail

Telefon

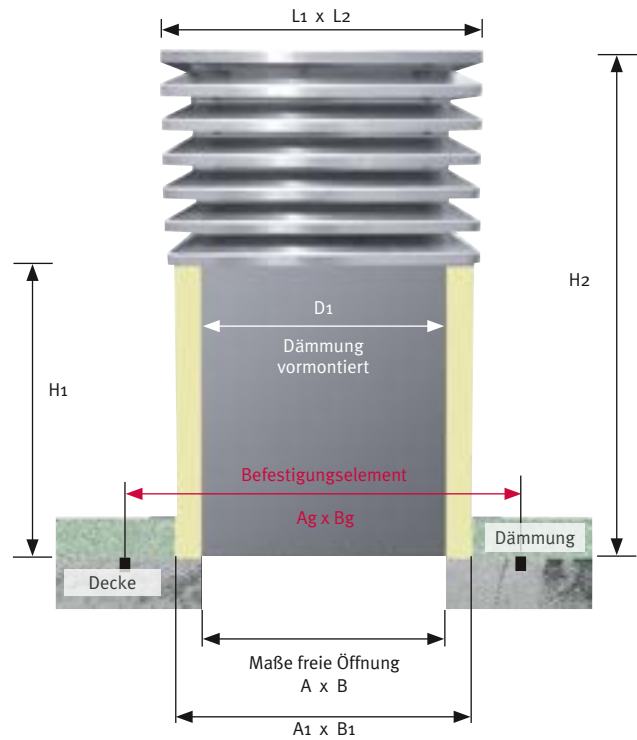
**Pulverbeschichtung in RAL-Farben möglich. Preis auf Anfrage.**



## ÜBERSICHT

### Aufzugschacht-Entlüftung

#### Lamelle mit Fixierlaschen



Artikel-Nr.	A mm	B mm	A1 mm	B1 mm	H1 mm	H2 mm	Ag mm	Bg mm	D1 mm	Lam-Anz.
ASELA 350 •	350	350	435	435	600	980	555	555	30	6
ASELA 400 •	400	400	485	485	600	980	605	605	30	6
ASELA 450 •	450	450	535	535	600	980	655	655	30	6
ASELA 500 •	500	500	585	585	600	1050	705	705	30	7
ASELA 600 •	600	600	685	685	600	1050	805	805	30	7
ASELA 700 •	700	700	785	785	600	1050	905	905	30	7
ASELA 800 •	800	800	885	885	600	1050	1005	1005	30	7
ASELA 900 •	900	900	985	985	600	1180	1105	1105	30	9
ASELA 1000 •	1000	1000	1085	1085	600	1245	1205	1205	30	10



ENEV-Flap-Jalousieklappe kann in Aufzugschacht-Entlüftung eingebaut werden.  
(Preise Seite 3/7)



ENEV-Flap-Jalousieklappe

- Keine Lagerware



## Aufzugschacht-Entlüftung Lamelle mit Fixierlaschen

Material: Aluminium Almg 3

- Schlagregendicht
- Sicher gegen Flugschnee
- Kein Kondensat
- Mit Steinwolleämmung Brandschutzklasse A1



Artikel-Nr.	Material	Befest.-Element (Ag x Bg) mm	Freier Lüftungsquerschnitt (m <sup>2</sup> )
ASELA 350 •	Aluminium	555 x 555	0,12
ASELA 400 •	Aluminium	605 x 605	0,16
ASELA 450 •	Aluminium	655 x 655	0,20
ASELA 500 •	Aluminium	705 x 705	0,25
ASELA 600 •	Aluminium	805 x 805	0,34
ASELA 700 •	Aluminium	905 x 905	0,40
ASELA 800 •	Aluminium	1005 x 1005	0,45
ASELA 900 •	Aluminium	1105 x 1105	0,67
ASELA 1000 •	Aluminium	1205 x 1205	0,78



- Keine Lagerware. Lieferzeit 10 – 12 Tage.
- + Fertigung auch in anderen Abmessungen möglich. Preis auf Anfrage.
- + Pulverbeschichtung in RAL-Farben bei allen Aluminium-Teilen möglich. Preis auf Anfrage.
- + Die Aufzugschacht-Entlüftung muss beim Einbau zusätzlich mechanisch befestigt werden.
- + Details und Bestellung siehe Seite 3/6



- Bestellung** Aufzugschacht-Entlüftung Lamelle mit Fixierlaschen

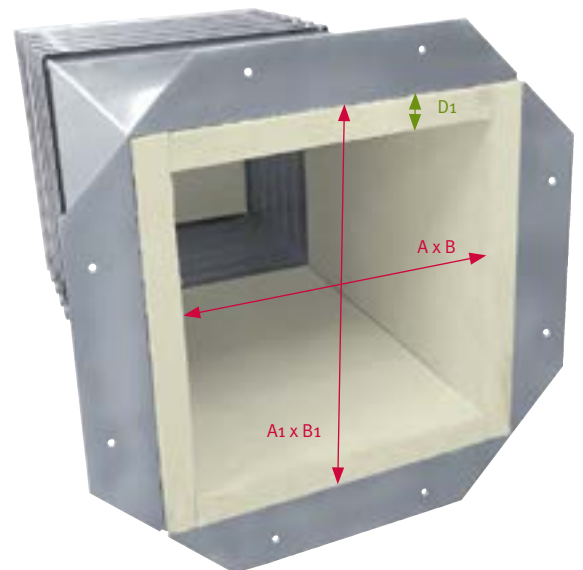
---

- Angebot** Aufzugschacht-Entlüftung Lamelle mit Fixierlaschen



Hier Größe der benötigten freien Öffnung, freien Lüftungsquerschnitt und Höhe eintragen. Alle anderen Abmessungen ergeben sich aus der Fertigungsplanung.

Menge	Länge (A) mm	Breite (B) mm	Höhe (H1) mm	Höhe (H2) mm	freier Lüftungsquerschnitt	Material
						Aluminium 2 mm



#### Besteller/Absender

Firma

Straße

Ansprechpartner

PLZ/Ort

E-Mail

Telefon

**Pulverbeschichtung in RAL-Farben möglich. Preis auf Anfrage.**



## Aufzugschacht-Entlüftung/Entrauchung ENEV-Flap-Jalousieklappe

Material: Stahlblech verzinkt

- ⊕ Entrauchung und Belüftung windrichtungs- und wetterunabhängig
- ⊕ Einbau in Aufzugschacht-Entlüftung mit Lamellen

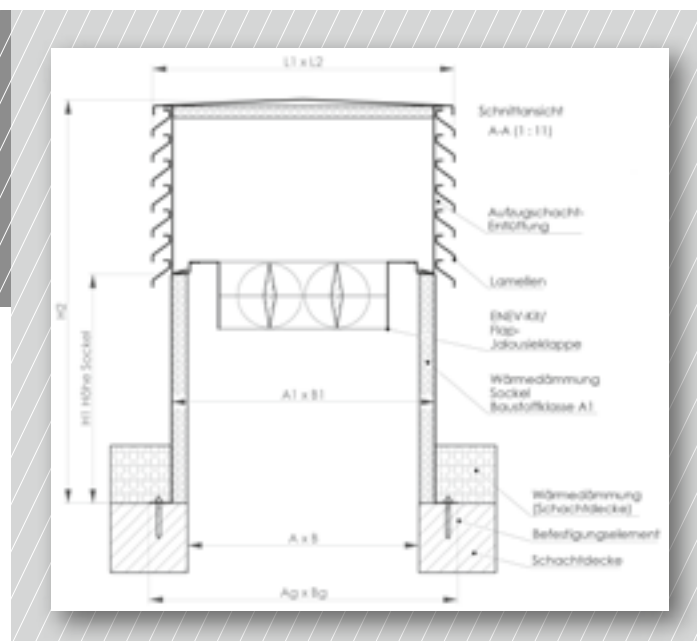


Artikel-Nr.	Korpus (L mm)	Korpus (B mm)	Aufsatz (L mm)	Aufsatz (B mm)	freier Lüftungsquerschnitt
ASEF 600 •	600	600	420	490	0,17
ASEF 700 •	700	700	520	510	0,21
ASEF 800 •	800	800	620	675	0,34
ASEF 900 •	900	900	720	790	0,49
ASEF 1000 •	1000	1000	820	890	0,56



ENEV-Flap-Jalousieklappe  
muss bauseits elektrisch  
angeschlossen werden!

- Keine Lagerware







## **Aufzugschacht-Entlüftung** Lamelle für Steildach

Material: Aluminium Almg 3

- Schlagregendicht
- Sicher gegen Flugschnee
- Kein Kondensat
- Mit Steinwolleddämmung Brandschutzklasse A1



- + Bei diesem Produkt entfallen die Artikel-Nummern und Preise, da diese individuell auf Bestellung und Ihren Maßvorgaben angefertigt wird!  
(Bestell- und Angebotsformular siehe nachfolgende Seite.)
- + Die Aufzugschacht-Entlüftung muss beim Einbau zusätzlich mechanisch befestigt werden.
- + Pulverbeschichtung in RAL-Farben bei allen Aluminium-Teilen möglich. Preis auf Anfrage.
- + Bauteil besitzt keine Brandschutz-Zulassung. Eignung muss im Einzelfall mit Brandschutzgutachter abgestimmt werden.
- + Keine Lagerware. Lieferzeit 10 – 12 Tage.
- + Details und Bestellung siehe Seite 3/9



- **Bestellung** Aufzugschacht-Entlüftung Lamelle für Steildach

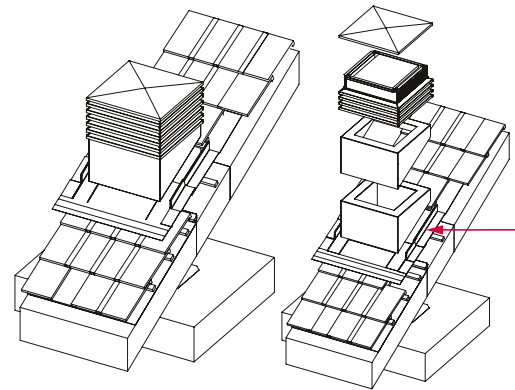
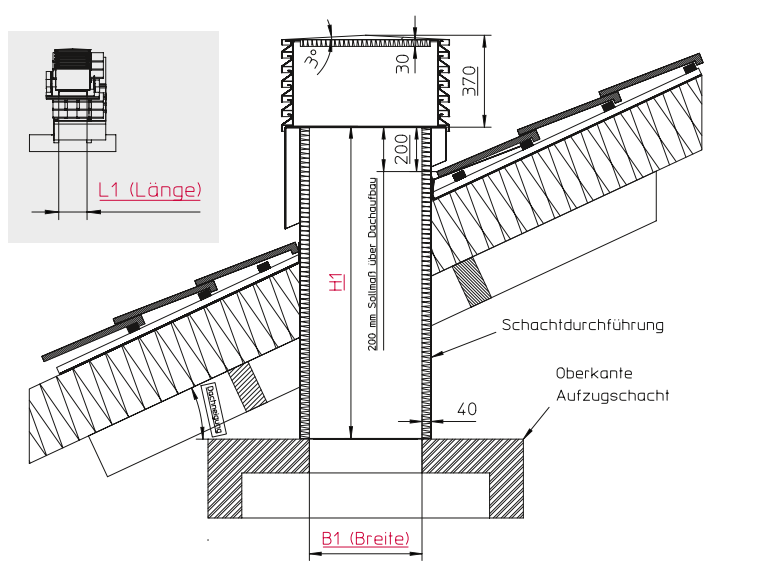
---

- **Angebot** Aufzugschacht-Entlüftung Lamelle für Steildach



Hier Größe der benötigten freien Öffnung, freien Lüftungsquerschnitt und Höhe eintragen. Alle anderen Abmessungen ergeben sich aus der Fertigungsplanung.

Menge	Korpushöhe (H <sub>1</sub> )	Länge lichte Öffnung (L <sub>1</sub> )	Breite lichte Öffnung (B <sub>1</sub> )	Dachneigung	freier Lüftungsquerschnitt	Material
						Aluminium 2 mm



Schachtverwahrung für Dacheindeckung muss bauseits erfolgen

### Besteller/Absender

Firma

Straße

Ansprechpartner

PLZ/Ort

E-Mail

Telefon

Pulverbeschichtung in RAL-Farben möglich. Preis auf Anfrage.



## Wassersammelkasten

Einfache Ausführung

Material: Titanzink, Aluminium Almg 3

- ⊗ Schmutzfangdeckel optional
- ⊗ Notüberlauföffnungen
- ⊗ Optisch schöne Form
- ⊗ Komplett dicht verlötet
- ⊗ Preisgünstige Variante



Artikel-Nr.	Bezeichnung	Material	L mm	B mm	H mm	Ablauf-Stutzen
WSKETZ Einfach •	Eckig einfach	Titanzink	180	180	280	100 optional 80
WSKEDTZ Einfach •	Deckel optional	Titanzink	180	180	20	
WSKETZ Einfach Flach •	Eckig Einfach Flach	Titanzink	200	150	280	100 optional 80
WSKEDTZ Einfach Flach •	Deckel optional	Titanzink	200	150	20	
WSKEA Einfach •	Eckig Einfach	Aluminium	180	180	180	100 optional 80
WSKEDA Einfach •	Deckel optional	Aluminium	180	180	20	
WSKEA Einfach Flach •	Eckig Einfach Flach	Aluminium	200	150	280	100 optional 80
WSKEDA Einfach Flach •	Deckel optional	Aluminium	200	150	20	



- Keine Lagerware

### SEITLICHE ANSICHT



WSKETZ Einfach  
180 mm breit

WSKETZ Einfach Flach  
150 mm breit



## Wassersammelkasten

Halbrunde Ausführung

Große Materialauswahl

- ⊗ Schmutzfangdeckel
- ⊗ Notüberlauföffnungen
- ⊗ Mehrstufiger Abgang
- ⊗ Mit Fugenkante zur Abdichtung an der Fassade
- ⊗ Zusätzlicher Einlauf über Deckel möglich



Artikel-Nr.	Bezeichnung	Material	L mm	B mm	H mm	Ablauf-Stutzen
WSKRTZ	Halbrund	Titanzink	200	200	300	100/80/60
WSKR Blaugrau	• Halbrund	Titanzink vorbewittert	200	200	300	100 optional 80
WSKR Quarz	• Halbrund	Titanzink vorbewittert	200	200	300	100 optional 80
WSKR Schiefergrau	• Halbrund	Titanzink vorbewittert	200	200	300	100 optional 80
WSKR Anthrazink	• Halbrund	Titanzink vorbewittert	200	200	300	100 optional 80
WSKRA	Halbrund	Aluminium	200	200	300	100/80/60
WSKRCU	• Halbrund	Kupfer	200	200	300	100 optional 80
WSKRE	• Halbrund	Edelstahl	200	200	300	100 optional 80
WSKR Ugitop	• Halbrund	Edelstahl Ugitop	200	200	300	100 optional 80
WSKR Uginox	• Halbrund	Edelstahl Uginox	200	200	300	100 optional 80



- Keine Lagerware



## Wassersammelkasten

Eckige Ausführung

Große Materialauswahl


- ⊗ Schmutzfangdeckel
- ⊗ Notüberlauföffnungen
- ⊗ Mehrstufiger Abgang
- ⊗ Mit Fugenkante zur Abdichtung an der Fassade
- ⊗ Zusätzlicher Einlauf über Deckel möglich



Artikel-Nr.	Bezeichnung	Material	L mm	B mm	H mm	Ablauf-Stutzen
WSKETZ	Eckig	Titanzink	200	200	300	100/80/60
WSKETZ Blaugrau	Eckig	Titanzink vorbewittert	200	200	300	100 optional 80
WSKETZ Quarz	Eckig	Titanzink vorbewittert	200	200	300	100 optional 80
WSKETZ Schiefergrau	Eckig	Titanzink vorbewittert	200	200	300	100 optional 80
WSKETZ Anthrazink	Eckig	Titanzink vorbewittert	200	200	300	100 optional 80
WSKETZ Klein	Eckig	Titanzink	160	160	250	80/60
WSKEA	Eckig	Aluminium	200	200	300	100/80/60
WSKEA Klein	Eckig	Aluminium	160	160	250	80/60
WSKECU	Eckig	Kupfer	200	200	300	100 optional 80
WSKEE	Eckig	Edelstahl	200	200	300	100 optional 80
WSKE Ugitop	Eckig	Edelstahl Ugitop	200	200	300	100 optional 80
WSKE Uginox	Eckig	Edelstahl Uginox	200	200	300	100 optional 80

- Keine Lagerware.
- + Pulverbeschichtung in RAL-Farben bei allen Aluminium-Wassersammelkästen möglich.  
Lieferzeit ca. 3 – 4 Wochen.

### DICHTUNGSRINGE FÜR WASSERSAMMELKASTEN

WSKGR 50/65	EPDM	∅	50	65	
WSKGR 70/85	EPDM	∅	70	85	
WSKGR 100	EPDM	∅	100	100	
WSKGR 100/125	EPDM	∅	100	125	

- Der Dichtungsring wird im Sammelkasten über das Ablaufrohr gesteckt. Er wird entweder mit Abstand zur Rückwand montiert (dient dann als Tropfkante gegen zurücklaufendes Wasser). Oder für eine komplette Absicherung flächig an die Rückwand verklebt.



## Sanitärlüftungsverwahrung aus Edelstahl

Material: Edelstahl V2A 1.4301

- Lüftungsverwahrung mit variabler Stufenkappe, einsetzbar für Rohre  $\varnothing$  50 - 180 mm
- Regenhut als Zubehör zur Lüftungsverwahrung



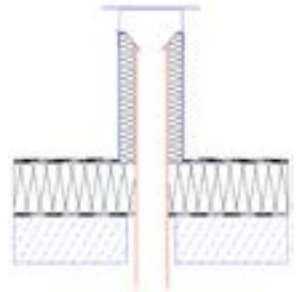
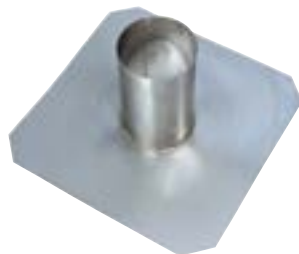
Artikel-Nr.	Material	$\varnothing$ Rohr	Rohrlänge	Klebeplatte
SLE (Lüftung)	Edelstahl	200 mm	400 mm	450 x 450 mm
SLEU (Unterteil)	Edelstahl	150 mm	250 mm	560 x 560 mm
SLEH (Regenhut)	Edelstahl			

SLE (Lüftung)

SLEU (Unterteil)

SLH (Regenhut)

Technische Darstellung





## Flachdach-Durchführung

Material: Aluminium Almg 3

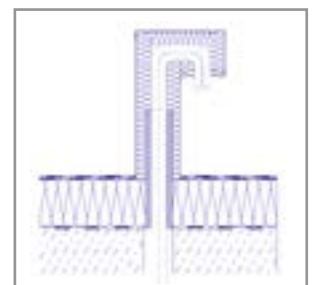
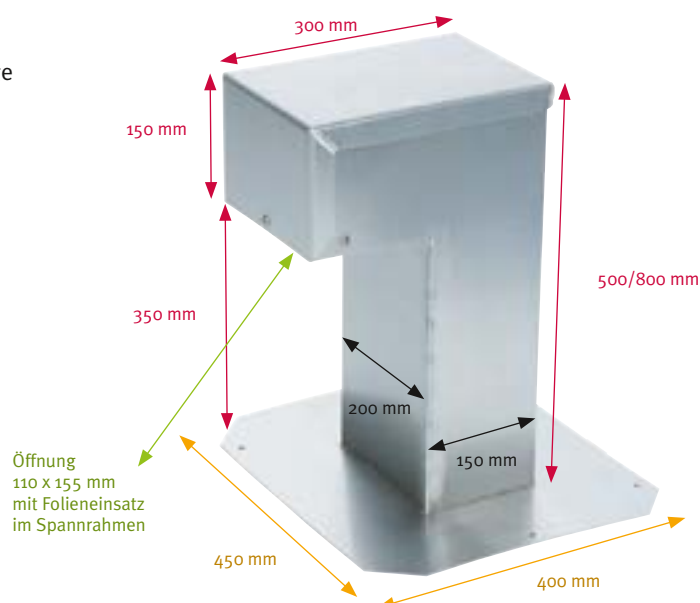
- ⊗ Abnehmbarer Deckel zur einfachen Montage von Leitungen und Kabel
- ⊗ Revisionsdeckel
- ⊗ Einfaches Ausdämmen möglich



Artikel-Nr.		Beschreibung	Material	Länge mm	Breite mm	Höhe mm
FDA 500		Flachdach-Durchführung	Aluminium	200	150	500
FDA 800		Flachdach-Durchführung	Aluminium	200	150	800
FDAU		Flachdach-Durchführung Unterteil	Aluminium			
FDAR 100		Flachdach-Durchführung Schwanenhals	Aluminium		Ø 100	800



- Keine Lagerware  
Lieferzeit 10 – 12 Tage





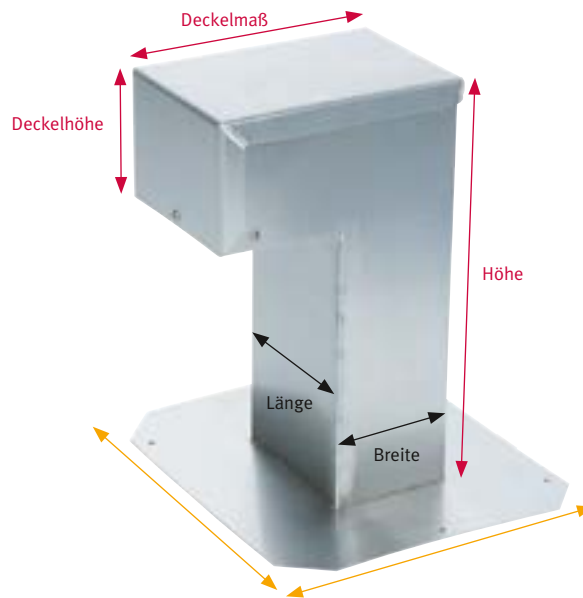
- Bestellung** Flachdach-Durchführung

---

- Angebot** Flachdach-Durchführung



Menge	Länge	Breite	Höhe	Material
				Aluminium 2,0 mm



**Besteller/Absender**

Firma	Straße
Ansprechpartner	PLZ/Ort
E-Mail	Telefon

**Pulverbeschichtung in RAL-Farben möglich. Preis auf Anfrage.**





## Universal-Regenhut

Material: Aluminium Almg 3 | Edelstahl V2A 1.4301

- ⊕ Passend für alle Strang- und Raumlüftungsrohre oder alle runden Rohrverwahrungen



Artikel-Nr.	Material	Beschreibung
RHA 350	Aluminium	Regenhut für Dunstrohre von $\varnothing$ 30 - 150 mm
RHA 400	Aluminium	Regenhut für Dunstrohre von $\varnothing$ 100 - 225 mm
RHE 350 •	Edelstahl	Regenhut für Dunstrohre von $\varnothing$ 30 - 150 mm
RHE 400 •	Edelstahl	Regenhut für Dunstrohre von $\varnothing$ 100 - 225 mm



- Keine Lagerware. Fertigung 10 – 12 Tage.



## Attika-Halter und Stoß-Verbinder

Material: Aluminium Almg 3

- ⊗ 1 Profil – 2 Produkte: Halter und Verbinder in einem
- ⊗ Glatte Fläche oben = Attika-Halter
- ⊗ Profil drehen, Gummidichtungen einsetzen = Stoß-Verbinder
- ⊗ Sehr einfach zu verarbeiten
- ⊗ Beim Schneiden keine Abnutzung am Messer und Biegewange



Artikel-Nr.	Bezeichnung	Material	Länge mm	Breite mm	Höhe mm
AH-AV 2,5 *	Attika-Halter	Aluminium	2500	80	0,5
AH-AV 2,5 **	Attika-Halter	Aluminium	5000	80	0,5
AH-AVG ***	Gummilippe zu Attika-Halter	Gummi schwarz		–	–



- \* Abgabe nur Bundweise: 1 Bund = 10 Stück
- \*\* Abgabe nur ab 300 lfm = 1 Palette
- \*\*\* Durch Anbringen der Gummilippe wird Halter zum Stoßverbinder

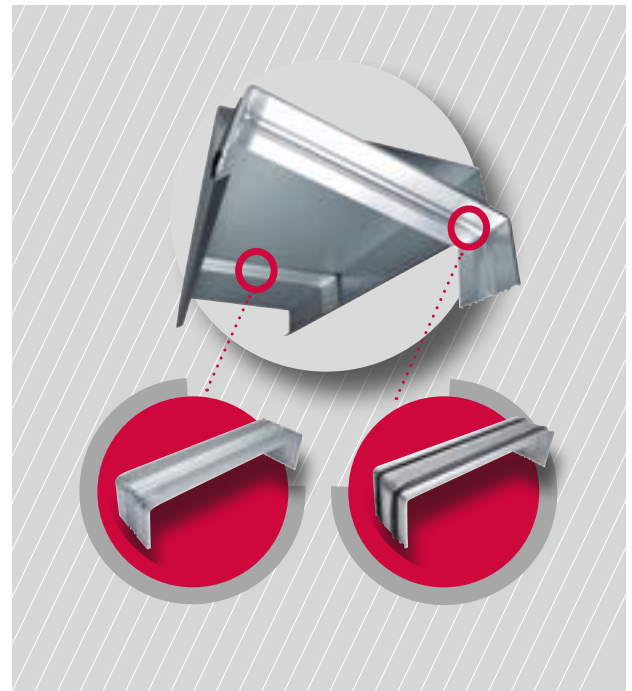
Lieferung als Stangenware.  
Abkanten auf der Biegewange.



Attika-Halter-Profil auf der  
einen, Stoß-Verbinder-Profil  
auf der anderen Seite.



Beim Stoß-Verbinder muss  
lediglich die Gummilippe noch  
eingezogen werden.





**BESTELLFORMULAR**

Bestellung an:  
 Altvater GmbH  
 Carl-Zeiss-Straße 9  
 71154 Nufringen

**Fax +49 (0) 70 32 / 8 94 51-49**

**KOPIERVORLAGE**

mail@altvater.de  
 www.altvater.de

Artikel-Nr.	Artikelbezeichnung	Menge	



**Besteller/Absender**

**Lieferanschrift (falls abweichend)**

Firma	_____	_____
Ansprechpartner	_____	_____
Straße	_____	_____
PLZ/Ort	_____	_____
Telefon	_____	Datum, Unterschrift
Fax	_____	_____
E-Mail	_____	_____

## Allgemeine Geschäftsbedingungen

Stand: Mai 2011

### § 1 Allgemeine Bedingungen

- (1) Die nachstehenden Bedingungen (AGB) sind verbindlich, soweit nichts anderes vereinbart ist, für alle Angebote, Kaufverträge, Lieferungen und Leistungen.
- (2) Unsere AGB gelten ausschließlich. Abweichende, entgegenstehende oder ergänzende Allgemeine Geschäftsbedingungen des Bestellers gelten nur dann und insoweit als wir ihrer Geltung ausdrücklich zugestimmt haben. Dieses Zustimmungserfordernis gilt in jedem Fall, beispielsweise auch dann, wenn wir in Kenntnis der AGB des Bestellers die Lieferung an ihn vorbehaltlos ausführen. Unsere AGB gelten bei Verträgen mit Unternehmern (§14 BGB) in ihrer jeweiligen Fassung als Rahmenvereinbarung auch für alle Folgegeschäfte und künftigen Angebote, Kaufverträge, Lieferungen und Leistungen mit demselben Besteller, auch wenn bei deren Abschluss nicht nochmals darauf hingewiesen wird.
- (3) Im Einzelfall getroffene, individuelle Vereinbarungen mit dem Besteller (einschließlich Nebenabreden sowie Änderungen und Ergänzungen des Vertrages) sind nur gültig, wenn sie von uns bestätigt werden. Für den Inhalt derartiger Änderungen und Ergänzungen ist ein schriftlicher Vertrag bzw. unsere schriftliche Bestätigung maßgebend. Rechtserhebliche Erklärungen und Anzeigen, die nach Vertragsschluss vom Besteller uns gegenüber abzugeben sind (z.B. Fristsetzungen, Mängelanzeigen, Erklärungen von Rücktritt oder Minderung), bedürfen zu ihrer Wirksamkeit der Schriftform.

### § 2 Angebote

- (1) Unsere Angebote sind freibleibend, sofern sie im Angebotstext nicht ausdrücklich als bindend bezeichnet sind.
- (2) Die im Rahmen der Vertragsanbahnung von uns übergebenen Unterlagen, wie Abbildungen und Zeichnungen, sind maßgebend; technische Änderungen oder technische Verbesserungen oder Konstruktionsänderungen sind zulässig, wenn sie für den Kunden zumutbar sind.
- (3) Die Angebotsunterlagen, Zeichnungen, Beschreibungen, Muster und Kostenvoranschläge dürfen ohne dessen Genehmigung weder weitergegeben, veröffentlicht, vervielfältigt noch sonst wie Dritten zugänglich gemacht werden.

### § 3 Auftragsannahme, Vertragsabschluss und Stornierung

- (1) Alle Aufträge und Bestellungen gelten als verbindliches Vertragsangebot. Sofern sich aus der Bestellung nichts anderes ergibt, sind wir berechtigt, dieses Vertragsangebot innerhalb von 14 Tagen nach seinem Zugang bei uns anzunehmen. Die Annahme kann entweder schriftlich (z.B. durch Auftragsbestätigung) oder durch Erbringung der Leistung erklärt werden.
- (2) Die Auftragsabwicklung erfolgt mit Hilfe der elektronischen Datenverarbeitung. Das Einverständnis zur Speicherung der notwendigen Daten ist mit Zustandekommen des Vertrages gegeben.

### § 4 Preise

- (1) Sofern im Einzelfall nichts anderes vereinbart ist, gelten unsere jeweils zum Zeitpunkt des Vertragsschlusses aktuellen Preise, die in den jeweils gültigen Preislisten oder Auftragsbestätigungen bekannt gegeben werden. Alle Preise gelten ab Werk/Versandort ohne Verpackung, zzgl. gesetzlicher Umsatzsteuer.
- (2) Die Verpackung wird gesondert in Rechnung gestellt. Die Umsatzsteuer wird in der jeweils am Tag der Rechnungsstellung geltenden gesetzlichen Höhe in der Rechnung gesondert ausgewiesen.
- (3) Beim Versandkauf (§ 4 Abs 1) trägt der Käufer die Transportkosten ab Lager und die Kosten einer ggf. vom Käufer gewünschten Transportversicherung. Etwaige Zölle, Gebühren, Steuern und sonstige öffentliche Abgaben trägt der Käufer. Transport- und alle sonstigen Verpackungen nach Maßgabe der Verpackungsverordnung nehmen wir nicht zurück, sie werden Eigentum des Käufers.
- (4) Alle Preisangebote und -angaben außerhalb jeweils gültigen Preislisten oder der Auftragsbestätigung sind unverbindlich und können von uns jederzeit abgeändert werden.
- (5) Wir behalten uns das Recht vor, bei Verträgen mit einer vereinbarten Lieferzeit von mehr als vier Monaten die Preise entsprechend eingetretener Kostensteigerungen aufgrund von Zulieferverträgen, Tarifverträgen oder Materialpreissteigerungen zu erhöhen. Beträgt die Erhöhung mehr als 5% des vereinbarten Kaufpreises, hat der Kunde das Recht, vom Vertrag nach Maßgabe des § 313 Abs. 3 BGB zurückzutreten. Ein Schadensersatzanspruch des Kunden wird für diesen Fall ausgeschlossen.

### § 5 Lieferung und Lieferverzug

- (1) Liefertermine oder Lieferfristen, die verbindlich oder unverbindlich vereinbart werden können, sind schriftlich anzugeben. Lieferfristen beginnen mit dem Vertragsabschluss. Werden nachträglich Vertragsänderungen vereinbart, ist diese Frist oder dieser Termin erneut zu vereinbaren.
- (2) Sofern wir verbindliche Lieferfristen aus Gründen, die wir nicht zu vertreten haben, nicht einhalten können (Nichtverfügbarkeit der Leistung), werden wir den Käufer hierüber unverzüglich informieren und gleichzeitig die voraussichtliche, neue Lieferfrist mitteilen. Ist die Leistung auch innerhalb der neuen Lieferfrist nicht verfügbar, sind wir berechtigt, ganz oder teilweise vom Vertrag zurückzutreten; eine bereits erbrachte Gegenleistung des Käufers werden wir unverzüglich erstatten. Als Fall der Nichtverfügbarkeit der Leistung in diesem Sinne gilt insbesondere die nicht rechtzeitige Selbstbelieferung durch unseren Zulieferer, wenn wir ein kongruentes Deckungsgeschäft abgeschlossen haben. Unsere gesetzlichen Rücktritts- und Kündigungsrechte sowie die gesetzlichen Vorschriften über die Abwicklung des Vertrags bei einem Ausschluss der Leistungspflicht (z.B. Unmöglichkeit oder Unzumutbarkeit der Leistung und/oder Nacherfüllung) bleiben unberührt. Unberührt bleiben auch die Rücktritts- und Kündigungsrechte des Käufers gem. § 10 dieser AGB.
- (3) Der Eintritt unseres Lieferverzugs bestimmt sich nach den gesetzlichen Vorschriften. In jedem Fall ist aber eine Mahnung durch den Käufer erforderlich.
- (4) Teillieferungen sind zulässig. Bei Dauerlieferungen gilt jede Teillieferung als ein besonderes Geschäft.

### § 6 Versendung – Gefahrenübergang

- (1) Die Lieferung erfolgt ab Lager, wo auch der Erfüllungsort ist. Auf Verlangen und Kosten des Käufers wird die Ware an einen anderen Bestimmungsort versandt (Versendungskauf). Verpackungs- und Transportmittel sowie den Versand können wir unter Ausschluss jeder Haftung auswählen, sofern nicht der Käufer hierüber rechtzeitig vor Ablauf der Lieferfrist eine Bestimmung trifft. Auf Wunsch des Käufers verpflichten wir uns, die von diesem verlangten Versicherungen auf dessen Kosten abzuschließen.
- (2) Beim Versendungskauf geht die Gefahr des zufälligen Untergangs und der zufälligen Verschlechterung der Ware sowie die Verzögerungsgefahr bereits mit Auslieferung der Ware an den Spediteur, den Frachtführer oder der sonst zur Ausführung der Versendung bestimmten Person oder Anstalt über. Soweit eine Abnahme vereinbart ist, ist diese für den Gefahrenübergang maßgebend. Auch im Übrigen gelten für eine vereinbarte Abnahme die gesetzlichen Vorschriften des Werkvertragsrechts entsprechend. Der Übergabe bzw. Abnahme steht es gleich, wenn der Käufer im Verzug der Annahme ist. Dies gilt auch für Teillieferungen und dann, wenn eine frachtfreie Lieferung vereinbart ist.

### § 7 Zahlung und Verzug

- (1) Sind in der Auftragsbestätigung oder der Rechnung keine abweichenden Vereinbarungen getroffen, sind Zahlungen sofort innerhalb 30 Tagen ab Rechnungsstellung und Lieferung bzw. Versandbereitschaft oder Abnahme ohne jeden Abzug bar, per Scheck oder durch Überweisung zu leisten.
- (2) Zahlungen gelten erst am dem Tag als geleistet, an dem wir über den Rechnungsbetrag verfügen können.
- (3) Mit Ablauf vorstehender Zahlungsfrist kommt der Besteller in Verzug. Der Kaufpreis ist während des Verzugs zum jeweils geltenden gesetzlichen Verzugszinssatz zu verzinsen. Wir behalten uns die Geltendmachung eines weitergehenden Verzugschadens vor.
- (4) Der Kunde darf mit Gegenansprüchen gegenüber unseren Ansprüchen nur dann aufrechnen bzw. seine Leistung verweigern oder sie zurück halten, wenn die Gegenansprüche unbestritten oder rechtskräftig festgestellt sind.
- (5) Wir sind berechtigt, bei Ratenzahlungen den gesamten Restkaufpreis zur sofortigen Zahlung fällig zu stellen, wenn der Kunde mit zwei oder mehr aufeinander folgenden Zahlungsraten säumig ist und der säumige Betrag mehr als 10% des Kaufpreises ausmacht.
- (6) Bei Auslandszahlungen werden die Bankkosten weiterbelastet.
- (7) Die Ablehnung von Schecks oder Wechseln behalten wir uns ausdrücklich vor. Die Annahme erfolgt stets nur erfüllungshalber. Diskont- und Wechselspesen gehen zu Lasten des Bestellers und sind sofort fällig.
- (8) Wenn uns Umstände bekannt werden, die die Kreditwürdigkeit des Bestellers in Frage stellen, dieser insbesondere einen Scheck nicht einlöst oder seine Zahlungen einstellt, sind wir berechtigt, die gesamte Restschuld fällig zu stellen, auch wenn wir Schecks angenommen haben. Zudem sind wir in diesem Fall berechtigt, Vorauszahlungen oder Sicherheitsleistungen zu verlangen.

### Fortsetzung (§ 7 Zahlung und Verzug)

(9) Wird nach Abschluss des Vertrags erkennbar, dass unser Anspruch auf den Kaufpreis durch mangelnde Leistungsfähigkeit des Käufers gefährdet wird (z. B. durch Antrag auf Eröffnung eines Insolvenzverfahrens), so sind wir nach den gesetzlichen Vorschriften zur Leistungsverweigerung und – gegebenenfalls nach Fristsetzung – zum Rücktritt vom Vertrag berechtigt (§ 321 BGB). Bei Verträgen über die Herstellung unvertretbarer Sachen (Einzelfertigungen), können wir den Rücktritt sofort erklären; die gesetzlichen Regelungen über die Entbehrlichkeit der Fristsetzung bleiben unberührt.

### § 8 Eigentumsvorbehalt

(1) Der Liefergegenstand bleibt bis zur vollständigen Bezahlung Eigentum des Verkäufers. Bei Verträgen mit Unternehmern (§ 14 BGB) behalten wir uns bis zur vollständigen Bezahlung aller unserer gegenwärtigen und künftigen Forderungen aus dem Kaufvertrag und einer laufenden Geschäftsbeziehung (gesicherte Forderungen) das Eigentum an den verkauften Waren vor.

(2) Die unter Eigentumsvorbehalt stehenden Waren dürfen vor vollständiger Bezahlung der gesicherten Forderungen weder an Dritte verpfändet, noch zur Sicherheit übereignet werden. Der Käufer hat uns unverzüglich schriftlich zu benachrichtigen, wenn und soweit Zugriffe Dritter auf die uns gehörenden Waren erfolgen.

(3) Bei vertragswidrigem Verhalten des Käufers, insbesondere bei Nichtzahlung des fälligen Kaufpreises, sind wir berechtigt, nach den gesetzlichen Vorschriften vom Vertrag zurückzutreten und die Ware auf Grund des Eigentumsvorbehalts und des Rücktritts herauszuverlangen. Zahlt der Käufer den fälligen Kaufpreis nicht, dürfen wir diese Rechte nur geltend machen, wenn wir dem Käufer zuvor erfolglos eine angemessene Frist zur Zahlung gesetzt haben oder eine derartige Fristsetzung nach den gesetzlichen Vorschriften entbehrlich ist.

(4) Bei Verträgen mit Unternehmern (§ 14 BGB) ist der Käufer befugt, die unter Eigentumsvorbehalt stehenden Waren im ordnungsgemäßen Geschäftsgang weiter zu veräußern und/oder zu verarbeiten. In diesem Fall gelten ergänzend die nachfolgenden Bestimmungen.

(a) Der Eigentumsvorbehalt erstreckt sich auf die durch Verarbeitung, Vermischung oder Verbindung unserer Waren entstehenden Erzeugnisse zu deren vollem Wert, wobei wir als Hersteller gelten. Bleibt bei einer Verarbeitung, Vermischung oder Verbindung mit Waren Dritter deren Eigentumsrecht bestehen, so erwerben wir Miteigentum im Verhältnis der Rechnungswerte der verarbeiteten, vermischten oder verbundenen Waren. Im Übrigen gilt für das entstehende Erzeugnis das Gleiche wie für die unter Eigentumsvorbehalt gelieferte Ware.

(b) Die aus dem Weiterverkauf der Ware oder des Erzeugnisses entstehenden Forderungen gegen Dritte tritt der Käufer schon jetzt insgesamt bzw. in Höhe unseres etwaigen Miteigentumsanteils gemäß vorstehendem Absatz zur Sicherheit an uns ab. Wir nehmen die Abtretung an. Die in Abs 2 genannten Pflichten des Käufers gelten auch in Ansehung der abgetretenen Forderungen.

(c) Zur Einziehung der Forderung bleibt der Käufer neben uns ermächtigt. Wir verpflichten uns, die Forderung nicht einzuziehen, solange der Käufer seinen Zahlungsverpflichtungen uns gegenüber nachkommt, nicht in Zahlungsverzug gerät, kein Antrag auf Eröffnung eines Insolvenzverfahrens gestellt ist und kein sonstiger Mangel seiner Leistungsfähigkeit vorliegt. Ist dies aber der Fall, so können wir verlangen, dass der Käufer uns die abgetretenen Forderungen und deren Schuldner bekannt gibt, alle zum Einzug erforderlichen Angaben macht, die dazugehörigen Unterlagen aushändigt und den Schuldner (Dritten) die Abtretung mitteilt.

(d) Übersteigt der realisierbare Wert der Sicherheiten unsere Forderungen um mehr als 10%, werden wir auf Verlangen des Käufers Sicherheiten nach unserer Wahl freigeben.

### § 9 Mängelansprüche

(1) Für die Rechte des Käufers bei Sach- und Rechtsmängeln (einschließlich Falsch- und Minderlieferung sowie unsachgemäßer Montage oder mangelhafter Montageanleitung) gelten die gesetzlichen Vorschriften, soweit im nachfolgenden nichts anderes bestimmt ist. Für öffentliche Äußerungen des Herstellers oder sonstiger Dritter (z.B. Werbeaussagen) übernehmen wir jedoch keine Haftung.

(2) Der Käufer ist verpflichtet, offensichtliche Sachmängel innerhalb von 14 Tagen nach Erhalt der Ware dem Verkäufer schriftlich anzuzeigen. Bei Verträgen mit Unternehmern setzen die Mängelansprüche des Käufers voraus, dass er seinen gesetzlichen Untersuchungs- und Rügepflichten (§§ 377, 381 HGB) nachgekommen ist. Zeigt sich bei dieser Untersuchung oder später ein Mangel, so ist uns hiervon unverzüglich schriftlich Anzeige zu machen. Es genügt die Absendung der Anzeige innerhalb der jeweiligen Frist. Die Mängel sind dabei so detailliert wie dem

Käufer möglich zu beschreiben. Versäumt der Käufer die ordnungsgemäße Untersuchung und/oder Mängelanzeige, ist unsere Haftung für den nicht angezeigten Mangel ausgeschlossen.

(3) Ist die gelieferte Sache mangelhaft, kann der Käufer als Nacherfüllung zunächst nach seiner Wahl Beseitigung des Mangels (Nachbesserung) oder Lieferung einer mangelfreien Sache (Ersatzlieferung) verlangen. Erklärt sich der Käufer nicht darüber, welches der beiden Rechte er wählt, so können wir ihm hierzu eine angemessene Frist setzen. Nimmt der Käufer die Wahl nicht innerhalb der Frist vor, so geht mit Ablauf der Frist das Wahlrecht auf uns über.

(4) Wenn die Nacherfüllung fehlgeschlagen ist oder eine für die Nacherfüllung vom Käufer zu setzende angemessene Frist erfolglos abgelaufen oder nach den gesetzlichen Vorschriften entbehrlich ist, kann der Käufer vom Kaufvertrag zurücktreten oder den Kaufpreis mindern. Bei einem unerheblichen Mangel besteht jedoch kein Rücktrittsrecht.

(5) Ansprüche des Käufers auf Schadensersatz bzw. Ersatz vergeblicher Aufwendungen bestehen nur nach Maßgabe von § 10 und sind im Übrigen ausgeschlossen.

### § 10 Schadensersatzansprüche

(1) Soweit sich aus diesen AGB einschließlich der nachfolgenden Bestimmungen nichts anderes ergibt, haften wir bei einer Verletzung von vertraglichen und außervertraglichen Pflichten nach den einschlägigen gesetzlichen Vorschriften.

(2) Auf Schadensersatz haften wir – gleich aus welchem Rechtsgrund – bei Vorsatz und grober Fahrlässigkeit. Bei einfacher Fahrlässigkeit haften wir nur

(a) für Schäden aus der Verletzung des Lebens, des Körpers oder der Gesundheit, (b) für Schäden aus der Verletzung einer wesentlichen Vertragspflicht (Verpflichtung, deren Erfüllung die ordnungsgemäße Durchführung des Vertrags überhaupt erst ermöglicht und auf deren Einhaltung der Vertragspartner regelmäßig vertraut und vertrauen darf); in diesem Fall ist unsere Haftung jedoch auf den Ersatz des vorhersehbaren, typischerweise eintretenden Schadens begrenzt.

(3) Die sich aus Abs. 2 ergebenden Haftungsbeschränkungen gelten nicht, soweit wir einen Mangel arglistig verschwiegen oder eine Garantie für die Beschaffenheit der Ware übernommen haben. Das gleiche gilt für Ansprüche des Käufers nach dem Produkthaftungsgesetz.

(4) Wegen einer Pflichtverletzung, die nicht in einem Mangel besteht, kann der Käufer nur zurücktreten oder kündigen, wenn wir die Pflichtverletzung zu vertreten haben. Ein freies Kündigungsrecht des Käufers (insbesondere gem. §§ 651, 649 BGB) wird ausgeschlossen. Im Übrigen gelten die gesetzlichen Voraussetzungen und Rechtsfolgen.

### § 11 Verjährung

(1) Bei Verträgen mit Unternehmern (§ 14 BGB) beträgt die allgemeine Verjährungsfrist für Ansprüche aus Sach- und Rechtsmängeln abweichend von § 438 Abs 1 Nr. 3 BGB ein Jahr ab Ablieferung. Soweit eine Abnahme vereinbart ist, beginnt die Verjährung mit der Abnahme.

(2) Die vorstehenden Verjährungsfristen des Kaufrechts gelten auch für vertragliche und außervertragliche Schadensersatzansprüche des Käufers, die auf einem Mangel der Ware beruhen, es sei denn die Anwendung der regelmäßigen gesetzlichen Verjährung (§§ 195, 199 BGB) würde im Einzelfall zu einer kürzeren Verjährung führen. Die Verjährungsfristen im Übrigen und insbesondere des Produkthaftungsgesetzes bleiben in jedem Fall unberührt. Ansonsten gelten für Schadensersatzansprüche des Käufers gem. § 10 ausschließlich die gesetzlichen Verjährungsfristen.

### § 12 Erfüllungsort und Gerichtsstand

(1) Für diese AGB und alle Rechtsbeziehungen zwischen uns und dem Käufer gilt das Recht der Bundesrepublik Deutschland unter Ausschluss aller internationalen und supranationalen (Vertrags-) Rechtsordnungen, insbesondere des UN-Kaufrechts. Voraussetzungen und Wirkungen des Eigentumsvorbehalts gem. § 8 unterliegen hingegen dem Recht am jeweiligen Lagerort der Sache, soweit danach die getroffene Rechtswahl zugunsten des deutschen Rechts unzulässig oder unwirksam ist.

(2) Ist der Käufer Kaufmann i.S.d. Handelsgesetzbuchs, juristische Person des öffentlichen Rechts oder ein öffentlich-rechtliches Sondervermögen, ist ausschließlich – auch internationaler – Gerichtsstand für alle sich aus dem Vertragsverhältnis unmittelbar oder mittelbar ergebenden Streitigkeiten unser Geschäftssitz in Nufingen. Wir sind jedoch auch berechtigt, Klage am allgemeinen Gerichtsstand des Käufers zu erheben.



Altvater GmbH  
Metallverarbeitung  
Carl-Zeiss-Straße 9  
D-71154 Nufringen

Tel. +49 (0) 70 32/8 94 51-40  
Fax +49 (0) 70 32/8 94 51-49

mail@altvater.de  
www.altvater.de

