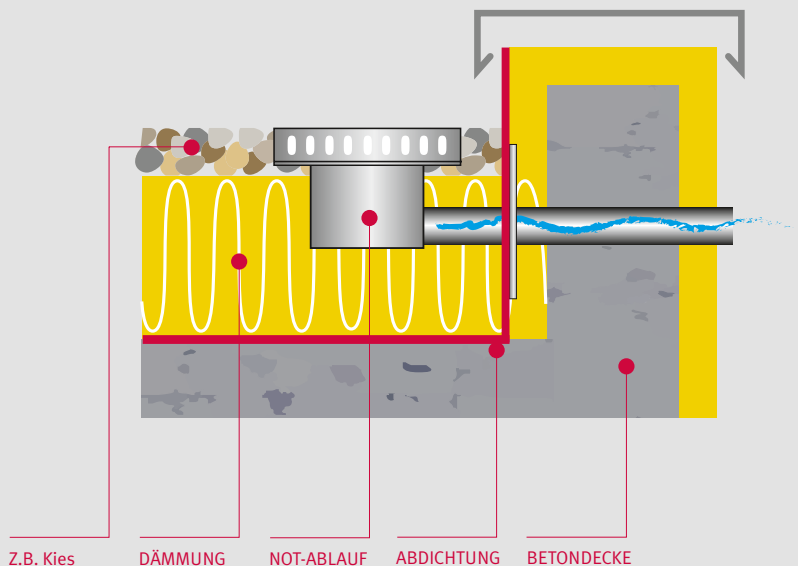
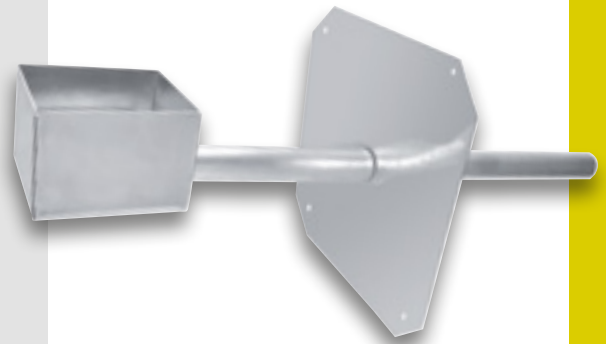




NEU: Attika-Not-Abläufe U (Umkehrdach) mit Klebeplatte

Material: Aluminium Almg 3 | Edelstahl V2A 1.4301

- Hohe Ablaufleistung
- Rohrlänge 800 mm
Neue Nutzung von Flächdächer möglich!

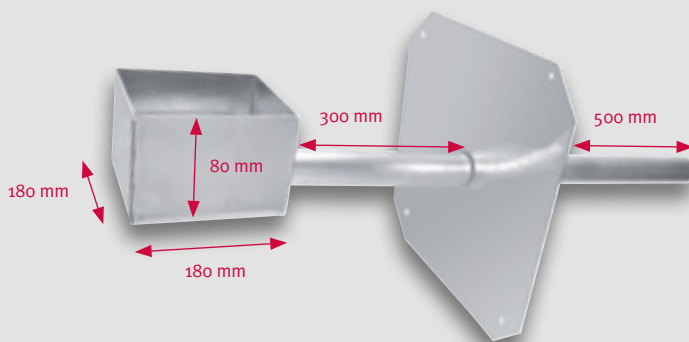


Attika-Not-Abfluss U Umkehrdach

Bei einem normalen Warmdachaufbau liegt die Dämmung unterhalb der Abdichtung. Beim Umkehrdach wird die Abdichtung direkt auf die Decke (Beton, Holz etc.) verlegt. Die Wärmedämmung liegt darüber.

Die Vorteile:

Es muss keine zusätzliche Dampfsperre verlegt werden. Außerdem wird die Dämmung direkt auf die Unterkonstruktion verklebt. So ist sie gegen Windsog geschützt. Auch die Abdichtung wird durch die darüberliegende Dämmung vor thermischen und mechanischen Einflüssen geschützt. Da das Wasser im Schadenfall nur an einer Stelle austreten kann (und nicht in der Dämmung sich verbreitet), kann die Leckage schnell gefunden werden.



- + Abbildung oben sehen Sie die Standardmaße. Rohrlänge und Position der Klebeplatte sind aber auch individuell lieferbar.
- + Kiesfang bitte extra bestellen.